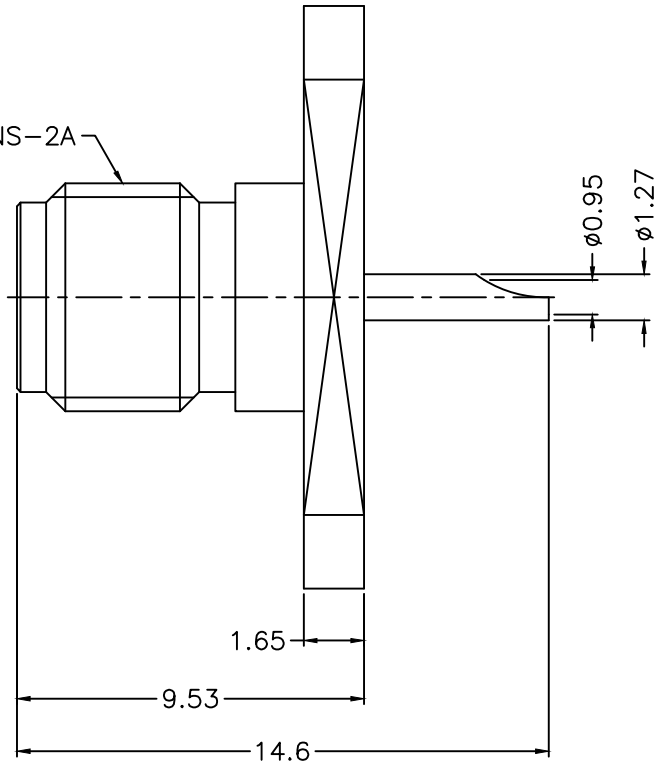


1/4-36UNS-2A



2- $\phi 2.6$

